

**newly**<sup>n</sup>  
CONNECTING ART



CATALOGUE  
2023

[www.newlypicturehangingsystems.com](http://www.newlypicturehangingsystems.com)



# TABLE DES MATIÈRES



R10 4 · 5

R20 6 · 7

R30 8 · 9

R70 10 · 11

R40 12 · 13

R50 14 · 15

H300 SUSPENSION PANNEAU 16 · 17

Z100 POWERBAR 18 · 19

SOLOHANGER 20

CEILINGHANGER 21

STOPPER 22

AIDE À LA VENTE 23



R10  
04



R30  
08



R70  
10

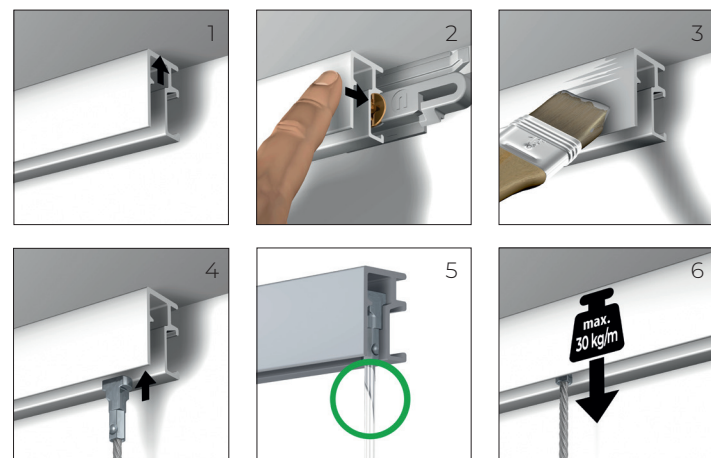


SOLOHANGER  
20



# R10

## Compact

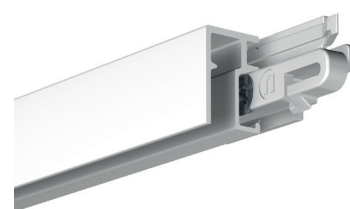


- 1 Installation près du plafond
- 2 Installation facile par simple pression
- 3 Se repeint
- 4 Suspension dans toute position le long du rail
- 5 Suspension invisible de l'extrémité du Twister
- 6 Maximum 20 kg par mètre



Regardez la vidéo d'installation ici

## 📌 Rail R10



Le rail mural R10 est fabriqué en aluminium de qualité supérieure et peut supporter 20 kg par mètre (dimensions 17 x 12 mm). Disponible en 2 couleurs.

**Apprêt blanc :** L'apprêt blanc vif et brillant (RAL 9016) peut être repeint sans préparation spéciale.

**Alu/argent :** L'aluminium anodisé confère un aspect tout à fait contemporain et robuste.

### Références d'articles :

Newly rail R10 150 cm blanc	1101.150
Newly rail R10 200 cm blanc	1101.200
Newly rail R10 200 cm blanc emballé par 1	1101.201
Newly rail R10 300 cm blanc	1101.300
Newly rail R10 300 cm blanc emballé par 1	1101.301
Newly rail R10 200 cm argent	1102.201

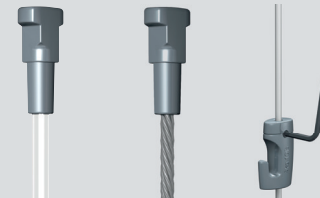
Newly embout R10 blanc	2101.100
Newly embout R10 gris	2102.100
Newly raccord d'angle R10 blanc	2101.200
Newly raccord d'angle R10 gris	2102.200
Newly R10 Kit d'installation 200cm	4040.200
Newly R10 Kit d'installation 300cm	4040.300

Newly clip blanc	3010.101*
Newly gabarit de perçage	4090.100
Newly vis 3,5x45mm)	4010.100*
Newly Vis pour plaques de plâtre	4010.110*
FISHER UX5x30R fiche	4020.050*

\* Utilisez 3 unités par mètre

Chaque rail est emballé séparément dans une pellicule rétractable pour éviter tout dommage en surface.

## 📌 Cordons et tige



Le Twister est disponible avec un cordon en perlon transparent fiable de 2 mm de diamètre en polyamide ou avec un câble en acier d'aspect contemporain de 1,8 mm de diamètre.

Les deux cordons ont une capacité de 20 kg. Outre ces cordons, nous proposons une tige rigide 2 mm avec une extrémité Twister.

### Références d'articles :

#### Twister perlon

100 cm	5010.100
150 cm	5010.150
200 cm	5010.200
250 cm	5010.250
300 cm	5010.300
500 cm	5010.500

#### Sets Newly

Newly Set de suspension Perlon Twister 200 cm + crochet H10 4 kg	7025.200
Newly Set de suspension Perlon Twister 200 cm + crochet H100 20 kg	7026.200

#### Twister acier

100 cm	6010.100
150 cm	6010.150
200 cm	6010.200
250 cm	6010.250
300 cm	6010.300
500 cm	6010.500

#### Tige Twister

Newly Tige Twister blanc 200 cm	4201.200
Newly Crochet de tige H50 5 kg	3021.200

## 📌 Crochets



**Crochet H10 :** Petit crochet d'une capacité de charge maximum de 4 kg. Ne convient que pour les cordons en perlon. Facile à régler lorsqu'il est attaché au cordon en perlon, grâce au mécanisme à ressort.

**Crochet H30 :** Le plus petit crochet du monde, donc adapté pour suspendre cadres à cliquer et petites pièces avec un cintre triangulaire. Capacité maximale de 3 kg. Convient à toutes les fonctions de suspension de base sur les cordons en perlon et les câbles en acier.

**Crochet H50 :** Capacité maximale de 5 kg. Convient à toutes les fonctions de suspension de base sur les cordons en perlon et les câbles en acier.

**Crochet H100 :** Le crochet le plus fiable, le plus autobloquant et le plus solide du marché. Efficace jusqu'à 20 kg sur les câbles en perlon et en acier.

**Crochet de sécurité H100 :** Ce crochet anti-vol est extrêmement solide, résistant et fiable, avec une capacité de 20 kg sur le câble en perlon et en acier. Convient aux espaces publics.

### Références d'articles :

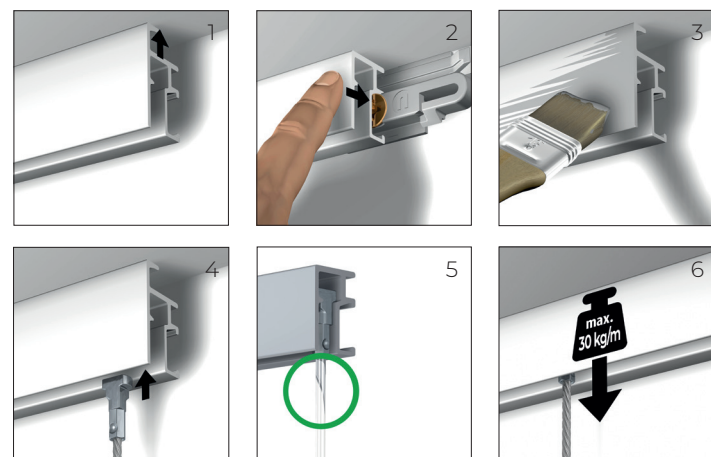
Newly crochet H10	3024.100
Newly crochet H30	3023.100
Newly crochet H50	3021.100
Newly crochet H100	3020.100
Newly Crochet de sécurité H100	3020.200





# R20

## All-round

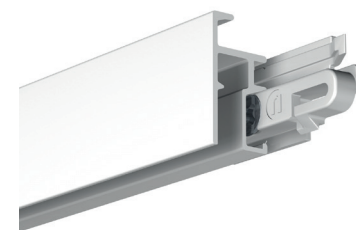


- 1 Installation près du plafond
- 2 Installation facile par simple pression
- 3 Se repeint
- 4 Suspension dans toute position le long du rail
- 5 Suspension invisible de l'extrémité du Twister
- 6 Max. 30 kg par mètre



Regardez la vidéo d'installation ici

## Rail R20



Le rail mural R20 est fabriqué en aluminium de qualité supérieure et peut supporter jusqu'à 30 kg par mètre (dimensions 17 x 12 mm). Disponible en 2 couleurs.

**Apprêt blanc :** L'apprêt blanc vif et brillant (RAL 9016) peut être repeint sans préparation spéciale.

**Alu/argent :** L'aluminium anodisé confère un aspect tout à fait contemporain et robuste.

### Références d'articles :

Newly rail R20 150 cm blanc	1201.150
Newly rail R20 200 cm blanc	1201.200
Newly rail R20 300 cm blanc	1201.300
Newly rail R20 200 cm argent	1202.200

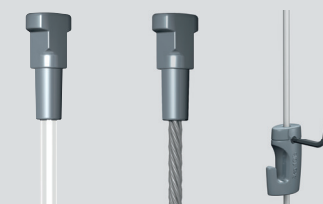
Newly embout R20 blanc	2201.100
Newly embout R20 gris	2202.100
Newly raccord d'angle R20 blanc	2201.200
Newly raccord d'angle R20 gris	2202.200
Newly R20 Kit d'installation 200cm	4040.200
Newly R20 Kit d'installation 300cm	4040.300

Newly clip blanc	3010.101*
Newly gabarit de perçage	4090.100
Newly vis (3,5x45mm)	4010.100*
Newly Vis pour plaques de plâtre	4010.110*
FISHER UX5x30R fiche	4020.050*

\* Utilisez 3 unités par mètre

Chaque rail est emballé séparément dans une pellicule rétractable pour éviter tout dommage en surface.

## Cordons et tige



Le Twister est disponible avec un cordon en perlon transparent fiable de 2 mm de diamètre en polyamide ou avec un câble en acier d'aspect contemporain de 1,8 mm de diamètre.

Les deux cordons ont une capacité de 20 kg. Outre ces cordons, nous proposons une tige rigide 2 mm avec une extrémité Twister.

### Références d'articles :

#### Twister perlon

100 cm	5010.100
150 cm	5010.150
200 cm	5010.200
250 cm	5010.250
300 cm	5010.300
500 cm	5010.500

#### Sets Newly

Newly Set de suspension Perlon Twister 200 cm + crochet H10 4 kg	7025.200
Newly Set de suspension Perlon Twister 200 cm + crochet H100 20 kg	7026.200

#### Twister acier

100 cm	6010.100
150 cm	6010.150
200 cm	6010.200
250 cm	6010.250
300 cm	6010.300
500 cm	6010.500

#### Tige Twister

Newly Tige Twister blanc 200 cm	4201.200
Newly Crochet de tige H50 5 kg	3021.200

## Crochets



**Crochet H10 :** Petit crochet d'une capacité de charge maximum de 4 kg. Ne convient que pour les cordons en perlon. Facile à régler lorsqu'il est attaché au cordon en perlon, grâce au mécanisme à ressort.

**Crochet H30 :** Le plus petit crochet du monde, donc adapté pour suspendre cadres à cliquer et petites pièces avec un cintre triangulaire. Capacité maximale de 3 kg. Convient à toutes les fonctions de suspension de base sur les cordons en perlon et les câbles en acier.

**Crochet H50 :** Capacité maximale de 5 kg. Convient à toutes les fonctions de suspension de base sur les cordons en perlon et les câbles en acier.

**Crochet H100 :** Le crochet le plus fiable, le plus autobloquant et le plus solide du marché. Efficace jusqu'à 20 kg sur les câbles en perlon et en acier.

**Crochet de sécurité H100 :** Ce crochet anti-vol est extrêmement solide, résistant et fiable, avec une capacité de 20 kg sur le câble en perlon et en acier. Convient aux espaces publics.

### Références d'articles :

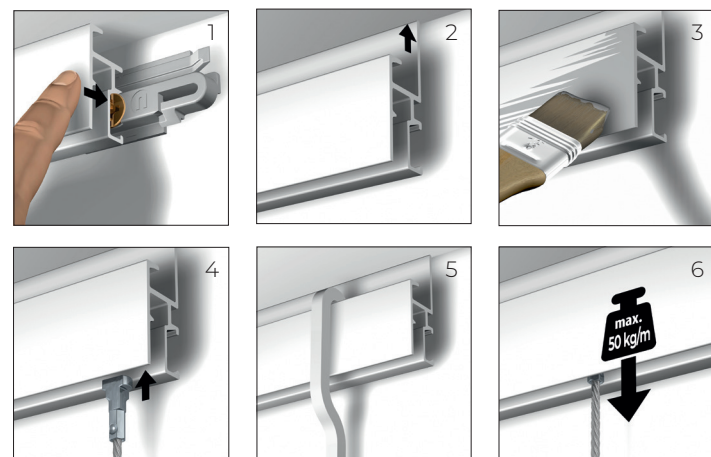
Newly crochet H10	3024.100
Newly crochet H30	3023.100
Newly crochet H50	3021.100
Newly crochet H100	3020.100
Newly Crochet de sécurité H100	3020.200





# R30

## Professional

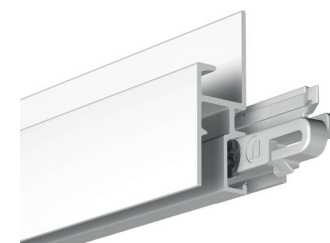


- 1 Installation facile par simple pression
- 2 Installation près du plafond
- 3 Se repeint
- 4 Suspension dans toute position le long du rail
- 5 Convient pour les tiges et les cordons résistants
- 6 Capacité 50 kg par mètre



Regardez la vidéo d'installation ici

## 📌 Rail R30



Le R30 est un rail professionnel de suspension murale qui convient parfaitement aux galeries et aux musées. Il est fabriqué en aluminium de qualité supérieure pour une capacité de 50 kg par mètre (dimensions 34,8 x 11,5 mm).

**Apprêt blanc :** L'apprêt blanc vif et brillant (RAL 9016) peut être repeint sans préparation spéciale.

### Références d'articles :

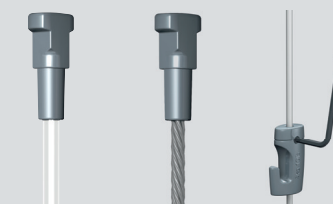
Newly rail R30 200 cm blanc	1301.200
Newly rail R30 300 cm blanc	1301.300
Newly embout R30 blanc	2301.100
Newly raccord d'angle R30 blanc	2301.200
Newly R30 Kit d'installation 200cm	4040.200
Newly R30 Kit d'installation 300cm	4040.300

Newly clip blanc	3010.101*
Newly gabarit de perçage	4090.100
Newly vis (3,5x45mm)	4010.100*
Newly vis pour plaques de plâtre	4010.110*
FISHER fiche UX5x30R	4020.050*

\* Utilisez 3 unités par mètre

Chaque rail est emballé séparément dans une pellicule rétractable pour éviter tout dommage en surface.

## 📌 Cordons et tige



Le Twister est disponible avec un cordon en perlon transparent fiable de 2 mm de diamètre et aux musées. Il est fabriqué en aluminium de qualité supérieure pour une capacité de 50 kg par mètre (dimensions 34,8 x 11,5 mm).

Les deux cordons ont une capacité de 20 kg. Outre ces cordons, nous proposons une tige rigide 2 mm avec une extrémité Twister.

### Références d'articles :

Twister perlon	
100 cm	5010.100
150 cm	5010.150
200 cm	5010.200
250 cm	5010.250
300 cm	5010.300
500 cm	5010.500

### Sets Newly

Newly Set de suspension Perlon Twister 200 cm + crochet H10 4 kg	7025.200
Newly Set de suspension Perlon Twister 200 cm + crochet H100 20 kg	7026.200

### Twister acier

100 cm	6010.100
150 cm	6010.150
200 cm	6010.200
250 cm	6010.250
300 cm	6010.300
500 cm	6010.500

### Tige Twister

Newly Tige Twister blanc 200 cm	4201.200
Newly Crochet de tige H50 5 kg	3021.200

## 📌 Tige de suspension



Tige de suspension classique pour objets lourds. La tige est en aluminium et le crochet en acier massif. La tige, de 4x4 mm, a une longueur de 200 cm.

### Références d'articles :

Newly tige S 200 cm blanc	4110.200
Newly crochet de tige S 40 kg	3030.100

## 📌 Crochets



**Crochet H10 :** Petit crochet d'une capacité de charge maximum de 4 kg. Ne convient que pour les cordons en perlon. Facile à régler lorsqu'il est attaché au cordon en perlon, grâce au mécanisme à ressort.

**Crochet H30 :** Le plus petit crochet du monde, donc adapté pour suspendre cadres à cliquer et petites pièces avec un cintre triangulaire. Capacité maximale de 3 kg. Convient à toutes les fonctions de suspension de base sur les cordons en perlon et les câbles en acier.

**Crochet H50 :** Capacité maximale de 5 kg. Convient à toutes les fonctions de suspension de base sur les cordons en perlon et les câbles en acier.

**Crochet H100 :** Le crochet le plus fiable, le plus autobloquant et le plus solide du marché. Efficace jusqu'à 20 kg sur les câbles en perlon et en acier.

**Crochet de sécurité H100 :** Ce crochet anti-vol est extrêmement solide, résistant et fiable, avec une capacité de 20 kg sur le câble en perlon et en acier. Convient aux espaces publics.

### Références d'articles :

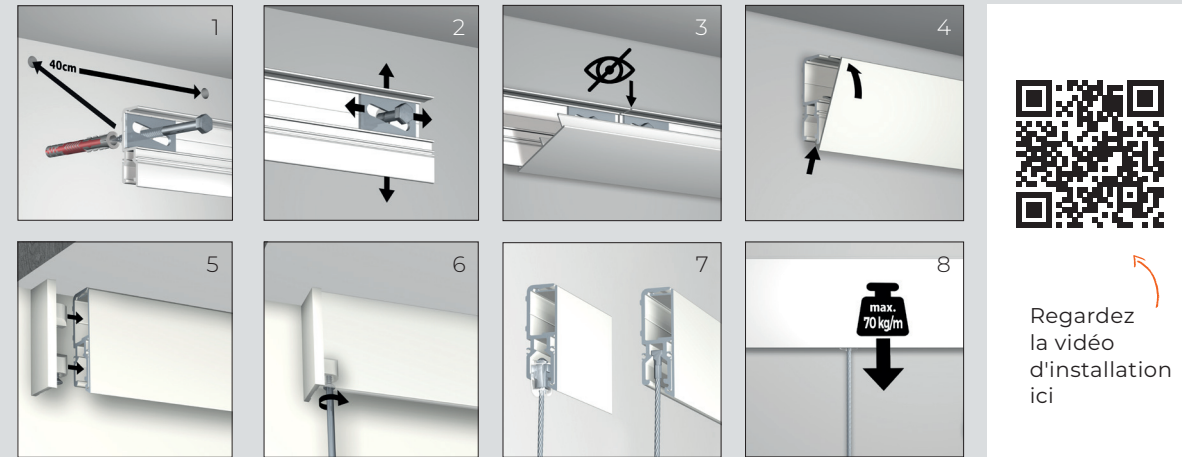
Newly crochet H10	3024.100
Newly crochet H30	3023.100
Newly crochet H50	3021.100
Newly crochet H100	3020.100
Newly Crochet de sécurité H100	3020.200





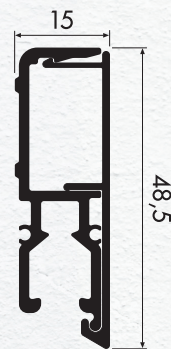
# R70

## Museum line



Regardez la vidéo d'installation ici

- |  |  |
|--|--|
| 1 Rail mural Professional                            | 5 Pose et embout                                       |
| 2 Montage facile au plus près du mur                 | 6 Embout d'extrémité vissé                             |
| 3 Mise à niveau facile grâce à une plaque de montage | 7 Convient à tous les fils de suspension Newly de 2 mm |
| 4 Encliqueter la protection sur le rail              | 8 Capacité maximum 70 kg par mètre                     |



## Rail R70



Le rail R70 est fabriqué en aluminium de qualité supérieure pour une capacité de 70 kg par mètre. Le rail se compose de deux parties, un rail de base en aluminium et une protection en aluminium. Disponible en apprêt blanc.

**Apprêt blanc :** L'apprêt blanc vif et brillant (RAL 9016) peut être repeint sans préparation spéciale.

<b>Références d'articles :</b>	
Newly rail R70 200 cm blanc	6110.200
Newly protection R70 200 cm blanc	6120.200

Newly embout R70 blanc	6100.040
Newly Set d'installation R70 200 cm	6100.050
Newly plaque de réglage R70	6100.010
Newly vis en acier inoxydable Din 571 6x80	6100.020*
FISHER fiche 8 mm Duopower	6100.030*

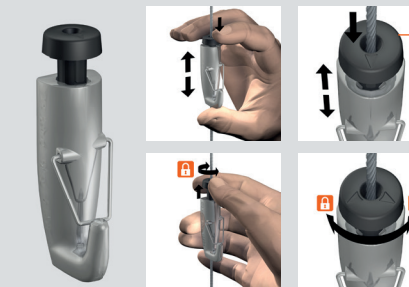
\* Utilisez 3 unités par mètre

## Cordons et crochets



**Twister Lock fil d'acier 2,5 mm**  
Fil d'acier de 2,5 mm comprenant un Twister Lock pour une fixation sûre et fiable du câble dans le rail.

<b>Références d'articles :</b>	
Newly Fil d'acier 2,5 mm Twister Lock 200 cm	6200.200
Newly Fil d'acier 2,5 mm Twister Lock 300 cm	6200.300
Newly Fil d'acier 2,5 mm Twister Lock 500 cm	6200.500



**Crochet de verrouillage autogrip H70 :**  
Conçu spécifiquement pour suspendre des œuvres d'art lourdes. Le crochet ne peut être utilisé qu'avec le fil d'acier 2.5 mm Twister Lock. Équipé d'une fonction de sécurité et de verrouillage automatique.

<b>Références d'articles :</b>	
Newly Verrouillage Autogrip H70, 70 kg	6100.100

## Compatible avec



**Le rail R70 est compatible avec :**  
Tous les fils et tiges de suspension en acier et perlon de 2 mm. Le rail R70 est également idéal pour suspendre des œuvres d'art plus petites et plus légères. Utilisez dans ce cas le crochet H100 en association avec les fils de suspension de 2 mm.

<b>Références d'articles :</b>	
<b>Twister perlon</b>	
100 cm	5010.100
150 cm	5010.150
200 cm	5010.200
250 cm	5010.250
300 cm	5010.300
500 cm	5010.500

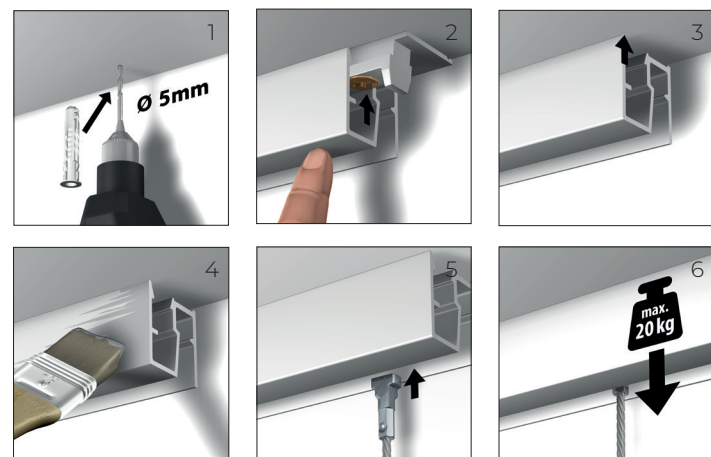
<b>Twister acier</b>	
100 cm	6010.100
150 cm	6010.150
200 cm	6010.200
250 cm	6010.250
300 cm	6010.300
500 cm	6010.500

<b>Crochets</b>	
Newly crochet H10	3024.100
Newly crochet H30	3023.100
Newly crochet H50	3021.100
Newly crochet H100	3020.100
Newly Crochet de sécurité H100	3020.200



# R40

Up



- 1 Peut se poser n'importe où au plafond
- 2 Suspension invisible de l'extrémité du Twister
- 3 Pose au plafond
- 4 Se repeint
- 5 Suspension dans toute position le long du rail
- 6 Max. 20 kg par mètre



Regardez la vidéo d'installation ici

## 📌 Rail R40



Le rail R40 est le seul rail au monde qui peut être fixé au plafond à l'aide de clips. Unique, ce rail peut se poser n'importe où le long du plafond. L'idéal dans les vitrines de magasins pour les présentations les plus variées. Le rail au plafond R40 est en aluminium de qualité supérieure pour une capacité de 20 kg par mètre. (Dimensions 18,3 x 17,6 mm).

**Disponible en apprêt blanc :** L'apprêt blanc vif et brillant (RAL 9016) peut être repeint sans préparation spéciale.

### Références d'articles :

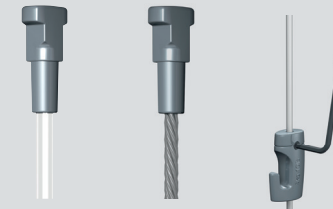
Newly Rail R40 Up 200 cm	1401.200
Newly embout R40 blanc	2401.100
Newly clip R40	3010.400*

Newly vis (3,5x45mm)	4010.100*
FISHER UX5x30R fiche	4020.050*
Newly R40 Kit d'installation 200cm	4044.200

\* Utilisez 3 unités par mètre

Chaque rail est emballé séparément dans une pellicule rétractable pour éviter tout dommage en surface.

## 📌 Cordons et tige



Le Twister est disponible avec un câble en perlon transparent fiable de 2 mm de diamètre en polyamide ou avec un câble en acier d'aspect contemporain de 1,8 mm de diamètre.

Les deux cordons ont une capacité de 20 kg. Outre ces cordons, nous proposons une tige rigide 2 mm avec une extrémité Twister.

### Références d'articles :

#### Twister perlon

100 cm	5010.100
150 cm	5010.150
200 cm	5010.200
250 cm	5010.250
300 cm	5010.300
500 cm	5010.500

#### Sets Newly

Newly Set de suspension Perlon Twister 200 cm + crochet H10 4 kg	7025.200
Newly Set de suspension Perlon Twister 200 cm + crochet H100 20 kg	7026.200

#### Twister acier

100 cm	6010.100
150 cm	6010.150
200 cm	6010.200
250 cm	6010.250
300 cm	6010.300
500 cm	6010.500

#### Tige Twister

Newly Tige Twister blanc 200 cm	4201.200
Newly Crochet de tige H50 5 kg	3021.200

## 📌 Crochets



**Crochet H10 :** Petit crochet d'une capacité de charge maximum de 4 kg. Ne convient que pour les cordons en perlon. Facile à régler lorsqu'il est attaché au cordon en perlon, grâce au mécanisme à ressort.

**Crochet H30 :** Le plus petit crochet du monde, donc adapté pour suspendre cadres à cliquer et petites pièces avec un cintre triangulaire. Capacité maximale de 3 kg. Convient à toutes les fonctions de suspension de base sur les cordons en perlon et les câbles en acier.

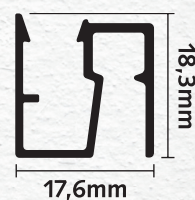
**Crochet H50 :** Capacité maximale de 5 kg. Convient à toutes les fonctions de suspension de base sur les cordons en perlon et les câbles en acier.

**Crochet H100 :** Le crochet le plus fiable, le plus autobloquant et le plus solide du marché. Efficace jusqu'à 20 kg sur les câbles en perlon et en acier.

**Crochet de sécurité H100 :** Ce crochet anti-vol est extrêmement solide, résistant et fiable, avec une capacité de 20 kg sur le câble en perlon et en acier. Convient aux espaces publics.

### Références d'articles :

Newly crochet H10	3024.100
Newly crochet H30	3023.100
Newly crochet H50	3021.100
Newly crochet H100	3020.100
Newly Crochet de sécurité H100	3020.200





# R50



## Display R50

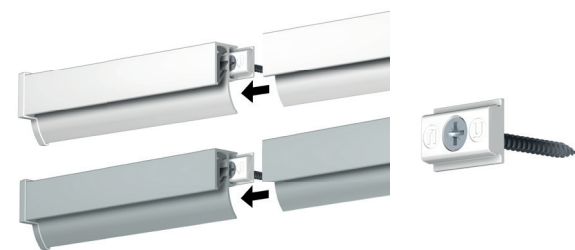
Le Display R50 Newly représente le dispositif le plus compact pour ce qui est des porte-papiers auto-serrants. L'idéal pour présenter des cartes, des affiches, des dessins sans les endommager. Profitez-en à la maison, au bureau, à l'école, au restaurant et dans les jardins d'enfants. Le dispositif de serrage en caoutchouc spécial à l'intérieur du rail permet d'accrocher différentes épaisseurs de papier. Le Display R50 est en aluminium de qualité supérieure assorti à une fixation en caoutchouc à l'intérieur (dimensions 29,5 x 14,2 mm).



Regardez la vidéo d'installation ici



## Rail R50



Disponible en 2 couleurs.

**Apprêt blanc :** L'apprêt blanc vif et brillant (RAL 9016) peut être repeint sans préparation spéciale.

**Alu/argent :** L'aluminium anodisé confère un aspect tout à fait contemporain et robuste.

Le rail est livré avec des embouts, des vis et des fiches.

### Références d'articles :

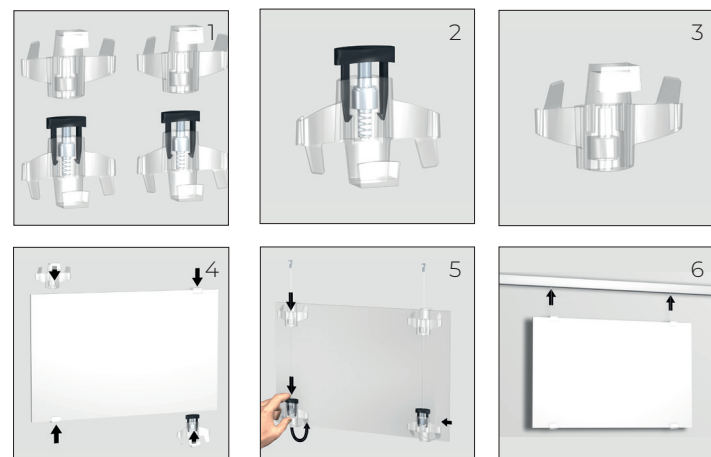
Newly Rail R50 blanc 100 cm	1501.100
Newly Rail R50 blanc 200 cm	1501.200
Newly Rail R50 alu 100 cm	1502.100
Newly Rail R50 alu 200 cm	1502.200
<hr/>	
Newly clip de rail R50	3010.500
Newly embout R50 blanc	2501.100
Newly embout R50 Alu	2502.100





# H300

## Suspension panneau



- 1 Set complet H300
- 2 Pince inférieure autobloquante
- 3 Pince supérieure
- 4 Installation facile et rapide
- 5 Les cordons se cachent facilement au dos
- 6 Suspension facile, flexible et sécurisée



Regardez  
la vidéo  
d'installation ici

## Suspension panneau



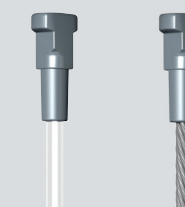
Le cintre pour suspension panneau H300 est la solution idéale et unique pour suspendre du dibond, du plexiglas, des panneaux de bois, du carton, de l'aluminium ou tout autre matériau d'une épaisseur comprise entre 3 et 6 mm et d'un poids de 10 kg sur un système de suspensions sans colle, clous ni trous !. Rien de plus simple à poser grâce à un système de serrage flexible.

Le set H300 se compose de 2 pinces inférieures autobloquantes, de 2 pinces supérieures et d'une feuille d'instructions, mais sans les cordons.

### Références d'articles :

Newly H300 set Suspension panneau 10 kg 7070.300

## Cordons



Le Twister est disponible avec un cordon en perlon transparent fiable de 2 mm de diamètre en polyamide ou avec un câble en acier d'aspect contemporain de 1,8 mm de diamètre.

Les deux cordons ont une capacité de 20 kg.

Outre ces cordons, nous proposons une tige rigide 2 mm avec une extrémité Twister.

### Références d'articles :

#### Twister perlon

100 cm	5010.100
150 cm	5010.150
200 cm	5010.200
250 cm	5010.250
300 cm	5010.300
500 cm	5010.500

#### Twister acier

100 cm	6010.100
150 cm	6010.150
200 cm	6010.200
250 cm	6010.250
300 cm	6010.300
500 cm	6010.500

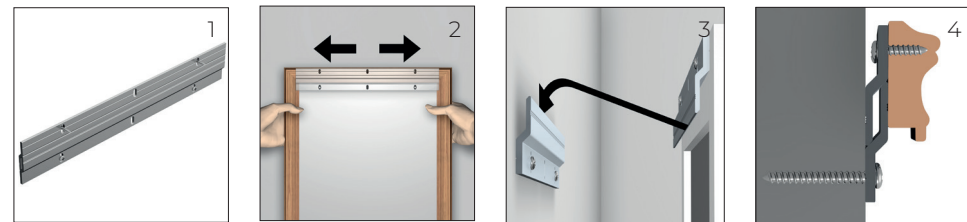


WARRANTY  
**10**  
YEARS

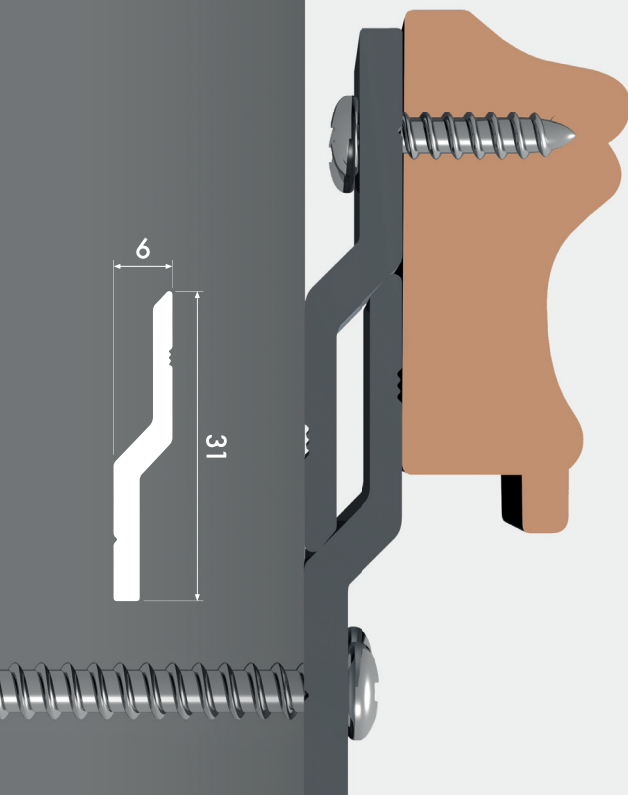


# Z100

## Powerbar Z100



- 1 Peut se poser n'importe où le long du mur
- 2 Le panneau peut être ajusté
- 3 Fixez une barre au panneau et l'autre au mur
- 4 Suspension facile, flexible et sécurisée



## Z100



Le Powerbar Z100 offre une solution réglable pour suspendre les grands panneaux. Les panneaux peuvent être suspendus de manière stable contre le mur. Une barre du Z100 est fixée au panneau, l'autre partie au mur. Le panneau peut être ajusté à l'horizontale.

Le Powerbar Z100 est disponible en 40 cm, 60 cm, 100 cm et 200 cm. Le kit d'installation, nécessaire pour monter le Z100, se compose de 4 vis et de 2 bouchons.

### Références d'articles :

Newly Powerbar Z100 40 cm (2 pièces)	7100.040
Newly Powerbar Z100 60 cm (2 pièces)	7100.060
Newly Powerbar Z100 100 cm (p/10)	7100.100
Newly Powerbar Z100 200 cm (p/10)	7100.200

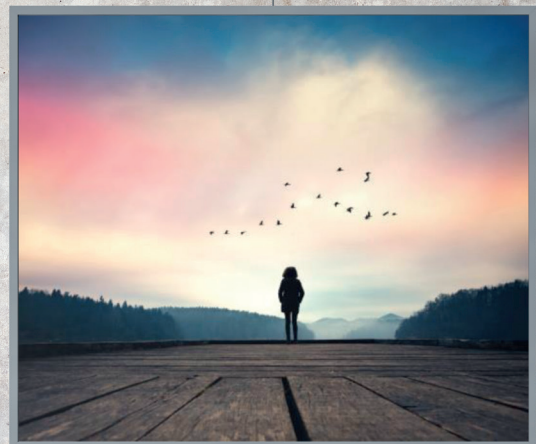
Newly Vis 3,5x40 Ph PZ 2	4010.150*
Newly Vis 3,5x12 Ph Pz 2	4010.160*
FISCHER USX5x30R fiche	4020.050*
Newly Set d'installation Z100 Powerbar 20 cm	4045.020

\* Recommandé 1 pc/10 cm

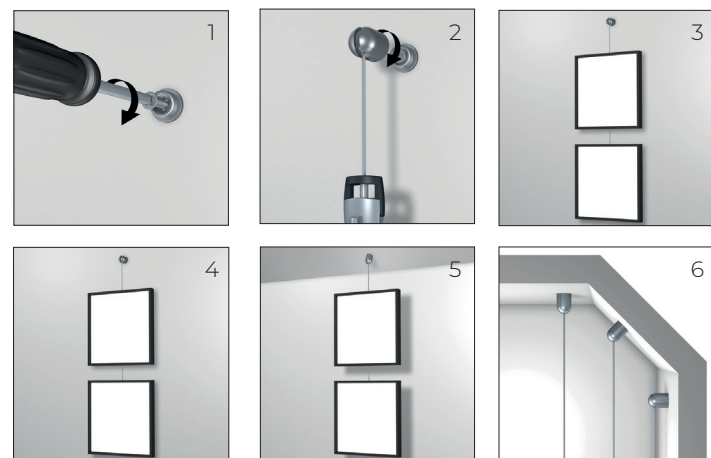




# SOLOHANGER



## Solohanger



Regardez la vidéo d'installation ici

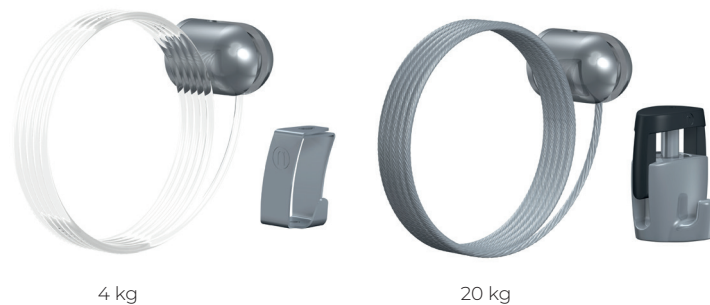
Une excellente solution de flexibilité avec un minimum d'installation. L'idéal à suspendre au plafond, mais aussi à un petit mur, à des colonnes, à des vitrines et à des plafonds en acier. Le cintre Solohanger permet de suspendre plus d'1 objet sur le même cordon jusqu'au plus 20 kg au total par set.

Le Solohanger est disponible en kit avec un câble d'acier ou un cordon en perlon. Le set avec cordon en perlon est livré avec le crochet H10. Un set Solohanger complet avec fil d'acier comprend : un pied de montage, un embout de fermeture, un fil d'acier de 1,8 mm. (100, 200 ou 500 cm) crochet H100, fiche et vis.

Le set complet Solohanger avec cordon en perlon se compose d'un pied de montage, d'un embout d'extrémité, d'un cordon en perlon de 2 mm (200 cm), d'un crochet H10, d'une fiche et d'une vis.

**Références d'articles :**

Newly Set Solohanger 20 kg Twister acier 100 cm	7030.100
Newly Set Solohanger 20 kg Twister acier 200 cm	7030.200
Newly Set Solohanger 20 kg Twister acier 500 cm	7030.500
Newly Set Solohanger 4 kg Twister perlon 200 cm	7035.200



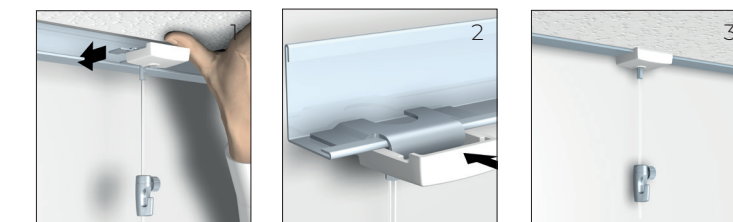
4 kg

20 kg

# CEILINGHANGER



## Ceilinghanger



Regardez la vidéo d'installation ici

Vous pouvez utiliser la bande d'acier de votre panneau de plafond parallèle au mur comme système de rail de suspension avec le Ceilinghanger Flexible, facile et sûr sans installer de véritable système ou percer des trous.

Un set Ceilinghanger complet se compose d'une pince de plafond avec protection flexible, d'un cordon en perlon de 200 cm et d'un crochet.

**Références d'articles :**

Newly Set Ceilinghanger 200 cm Perlon 5 kg	7040.200
Newly Set Ceilinghanger 200 cm Perlon 4 kg	7042.200



5 kg

4 kg





# STOPPER

## Stopper

Le set Newly Stopper est la meilleure solution pour empêcher le cordon de glisser vers le bas lorsque le rail est installé sur un angle raide dans un grenier ou dans les escaliers.

Vissez l'embout à n'importe quel endroit du rail pour empêcher le cordon de glisser vers le bas.

Un set complet Stopper se compose d'un embout à vis, d'un cordon en perlon de 150 cm, d'un crochet H50 et d'une clé Allen.



### Références d'articles :

Newly Set Stopper Twister Perlon 150cm + crochet 5 kg 7020.200

# AIDE À LA VENTE

## Aide à la vente

Pour soutenir la vente et la promotion des systèmes de suspension Newly, Newly propose une sélection de matériel d'aide à la vente.

### Sample Box



Catalogue & Mini catalogue



Sample kit

### Références d'articles :

Newly Floor Display	9010.250
Newly Sample Box complete	9010.180
Newly Sample Box R70 Museum Line	9010.190
Newly mini catalogue	9090.100
Newly Catalogue FR	9090.231
Newly Sample kit R10	9010.110
Newly Sample kit R20	9010.120
Newly Sample kit R40	9010.170

### Floor Display





Newly  
Herastraat 39  
5047 TX Tilburg  
Pays-Bas

Réalisé par Artiteq