

**newly**<sup>n</sup>  
CONNECTING ART



KATALOG  
2023

# INHALT



|                        |         |
|------------------------|---------|
| R10                    | 4 · 5   |
| R20                    | 6 · 7   |
| R30                    | 8 · 9   |
| R70                    | 10 · 11 |
| R40                    | 12 · 13 |
| R50                    | 14 · 15 |
| H300 PLATTENHALTER-SET | 16 · 17 |
| Z100 POWERBAR          | 18 · 19 |
| SOLOHÄNGER             | 20      |
| DECKENAUFHÄNGER        | 21      |
| STOPPER SET            | 22      |
| VERKAUFUNTERSTÜTZUNG   | 23      |



R10  
04



R30  
08



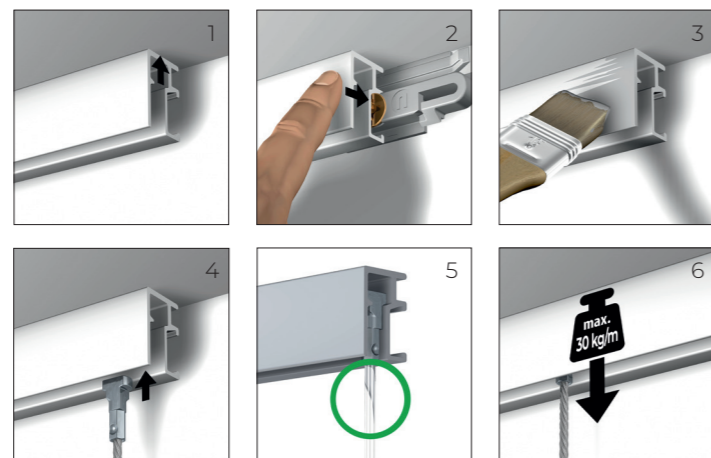
R70  
10



SOLOHÄNGER  
20

# R10

## Compact

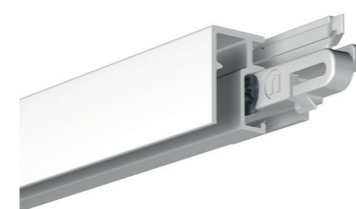


- 1 Deckenbündige Montage
- 2 Einfache One-Click-Montage
- 3 Überlackierbar
- 4 Aufhängung in beliebiger Position an der Schiene
- 5 Der Twister-Gleiter ist nicht sichtbar
- 6 Tragfähigkeit max. 20 kg/m



Sehen Sie sich hier das Installationsvideo an

## Bilderschiene R10



Die R10-Wandschiene wird aus hochwertigem Aluminium gefertigt und hat eine Tragfähigkeit von bis zu 20 kg/m (Abmessungen: 17 x 12 mm). Erhältlich in 2 Farben.

**Weiß/Primer:** Eine attraktive, frische weiße Farbe (RAL 9016), ohne besondere Vorbehandlung problemlos überlackierbar.

**Alu/Silber:** Der elegante Silber-Look des eloxierten Aluminiums verleiht der Schiene eine moderne und robuste Ausstrahlung.

### Artikelnummern:

|   |          |
|---|----------|
| Newly R10 Schiene 150 cm weiß                   | 1101.150 |
| Newly R10 Schiene 200 cm weiß                   | 1101.200 |
| Newly R10 Schiene 200cm weiß verpackt pro 1     | 1101.201 |
| Newly R10 Schiene 300 cm weiß                   | 1101.300 |
| Newly R10 Schiene 300cm weiß verpackt pro 1     | 1101.301 |
| Newly R10 Schiene 200 cm silbern verpackt pro 1 | 1102.201 |

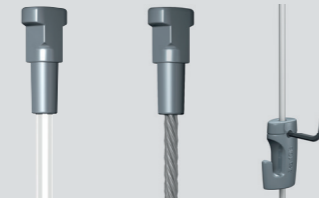
|                              |          |
|------------------------------|----------|
| Newly R10 Endkappe weiß      | 2101.100 |
| Newly R10 Endkappe grau      | 2102.100 |
| Newly R10 Eckverbindung weiß | 2101.200 |
| Newly R10 Eckverbindung grau | 2102.200 |
| Newly R10 Montageset 200cm   | 4040.200 |
| Newly R10 Montageset 300cm   | 4040.300 |

|                               |           |
|-------------------------------|-----------|
| Newly Befestigungsclip        | 3010.101* |
| Newly Bohrschablone           | 4090.100  |
| Newly Schraube (3,5 x 45 mm)  | 4010.100* |
| Newly Trockenbauschraube      | 4010.110* |
| FISHER UX5x30R Universaldübel | 4020.050* |

\* 3 Stück pro Meter verwenden

Jede Schiene ist einzeln in Schrumpffolie verpackt, um Beschädigungen an der Oberfläche zu vermeiden.

## Seile und Stangen



Der Twister-Gleiter ist fest verbunden mit einem zuverlässigen transparenten Perlonseil  $\varnothing$  2 mm aus Polyamid oder mit einem avantgardistischen Stahlseil  $\varnothing$  1,8 mm erhältlich.

Beide Seile haben eine Tragfähigkeit von 20 kg. Alternativ zu diesen Seilen ist auch eine starre 2-mm-Stange mit Twister-Gleiter erhältlich.

### Artikelnummern:

#### Perlon Twister

|        |          |
|--------|----------|
| 100 cm | 5010.100 |
| 150 cm | 5010.150 |
| 200 cm | 5010.200 |
| 250 cm | 5010.250 |
| 300 cm | 5010.300 |
| 500 cm | 5010.500 |

#### Newly-Sets

|   |          |
|---|----------|
| Newly Hängeset Perlon Twister 200 cm + H10 4-kg-Haken   | 7025.200 |
| Newly Hängeset Perlon Twister 200 cm + H100 20-kg-Haken | 7026.200 |

#### Stahl Twister

|        |          |
|--------|----------|
| 100 cm | 6010.100 |
| 150 cm | 6010.150 |
| 200 cm | 6010.200 |
| 250 cm | 6010.250 |
| 300 cm | 6010.300 |
| 500 cm | 6010.500 |

#### Stangen Twister

|                                   |          |
|-----------------------------------|----------|
| Newly Stangen Twister weiß 200 cm | 4201.200 |
| Newly Stangenhaken H50 5 kg       | 3021.200 |

## Bilderhaken



**Bilderhaken H10:** Kleiner Haken mit einer maximalen Tragfähigkeit von 4 kg. Nur für Perlondraht geeignet. Dank des Federmechanismus ist er, auch wenn er schon am Draht befestigt ist, leicht zu verstellen.

**Bilderhaken H30:** Der wohl kleinste Bilderhaken der Welt, daher geeignet zum Aufhängen von Klickrahmen und Bildern mit kleinen Klappösen. Maximale Tragfähigkeit 3 kg. Geeignet sowohl für Perlon- als auch für Stahlseil.

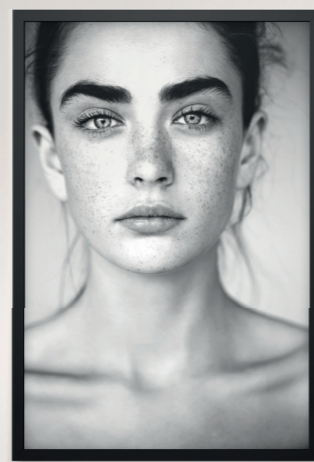
**Bilderhaken H50:** Maximale Tragfähigkeit 5 kg. Geeignet sowohl für Perlon- als auch für Stahlseil.

**Bilderhaken H100:** Der wohl zuverlässigste, selbstsichernde und stärkste Haken auf dem Markt. Geeignet bis 20 kg sowohl für Perlon- als auch für Stahlseil.

**H100 Sicherheitshaken:** Dieser Diebstahlsicherungshaken ist sehr solide, stark und zuverlässig mit einer Tragkraft von 20 kg sowohl am Perlon- als auch am Stahlseil. Geeignet für öffentliche Räume.

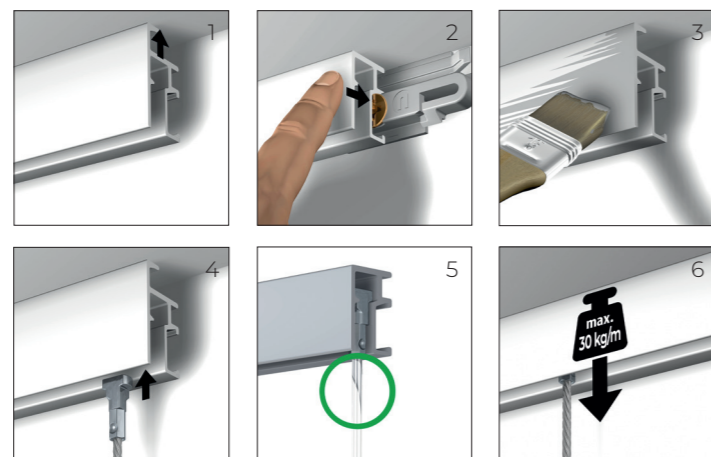
### Artikelnummern:

|                             |          |
|-----------------------------|----------|
| Newly H10 Bilderhaken       | 3024.100 |
| Newly H30 Bilderhaken       | 3023.100 |
| Newly H50 Bilderhaken       | 3021.100 |
| Newly H100 Bilderhaken      | 3020.100 |
| Newly H100 Sicherheitshaken | 3020.200 |



# R20

## Allround

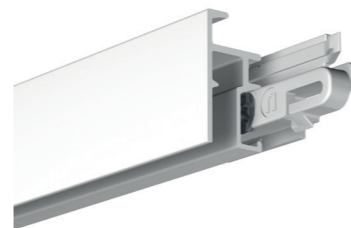


- 1 Deckenbündige Montage
- 2 Einfache One-Click-Montage
- 3 Überlackierbar
- 4 Aufhängung in beliebiger Position an der Schiene
- 5 Der Twister-Gleiter ist nicht sichtbar
- 6 Max. 30 kg/m



Sehen Sie sich hier das Installationsvideo an

## Bilderschiene R20



Die R20-Wandschiene wird aus hochwertigem Aluminium gefertigt und hat eine Tragfähigkeit von bis zu 30 kg/m (Abmessungen: 17 x 12 mm). Erhältlich in 2 Farben.

**Weiß/Primer:** Eine attraktive, frische weiße Farbe (RAL 9016), ohne besondere Vorbehandlung problemlos überlackierbar.

**Alu/Silber:** Der elegante Silber-Look des eloxierten Aluminiums verleiht der Schiene eine moderne und robuste Ausstrahlung.

### Artikelnummern:

|                                  |          |
|----------------------------------|----------|
| Newly R20 Schiene 150 cm weiß    | 1201.150 |
| Newly R20 Schiene 200 cm weiß    | 1201.200 |
| Newly R20 Schiene 300 cm weiß    | 1201.300 |
| Newly R20 Schiene 200 cm silbern | 1202.200 |

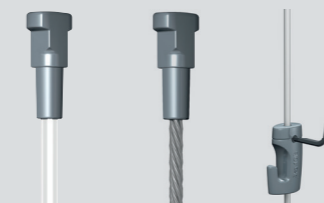
|                              |          |
|------------------------------|----------|
| Newly R20 Endkappe weiß      | 2201.100 |
| Newly R20 Endkappe grau      | 2202.100 |
| Newly R20 Eckverbindung weiß | 2201.200 |
| Newly R20 Eckverbindung grau | 2202.200 |
| Newly R20 Montageset 200cm   | 4040.200 |
| Newly R20 Montageset 300cm   | 4040.300 |

|                               |           |
|-------------------------------|-----------|
| Newly Befestigungsclip weiß   | 3010.101* |
| Newly Bohrschablone           | 4090.100  |
| Newly Schraube (3,5 x 45 mm)  | 4010.100* |
| Newly Trockenbauschraube      | 4010.110* |
| FISHER UX5x30R Universaldübel | 4020.050* |

\* 3 Stück pro Meter verwenden

Jede Schiene ist einzeln in Schrumpffolie verpackt, um Beschädigungen an der Oberfläche zu vermeiden.

## Seile und Stangen



Der Twister-Gleiter ist fest verbunden mit einem zuverlässigen transparenten Perlonseil  $\varnothing$  2 mm aus Polyamid oder mit einem avantgardistischen Stahlseil  $\varnothing$  1,8 mm erhältlich.

Beide Seile haben eine Tragfähigkeit von 20 kg. Alternativ zu diesen Seilen ist auch eine starre 2-mm-Stange mit Twister-Gleiter erhältlich.

### Artikelnummern:

#### Perlon Twister

|        |          |
|--------|----------|
| 100 cm | 5010.100 |
| 150 cm | 5010.150 |
| 200 cm | 5010.200 |
| 250 cm | 5010.250 |
| 300 cm | 5010.300 |
| 500 cm | 5010.500 |

#### Newly-Sets

|   |          |
|---|----------|
| Newly Hängeset Perlon Twister 200cm + H10 4-kg-Haken  | 7025.200 |
| Newly Hängeset Perlon Twister 200cm + H100 20kg-Haken | 7026.200 |

#### Stahl Twister

|        |          |
|--------|----------|
| 100 cm | 6010.100 |
| 150 cm | 6010.150 |
| 200 cm | 6010.200 |
| 250 cm | 6010.250 |
| 300 cm | 6010.300 |
| 500 cm | 6010.500 |

#### Stangen Twister

|                                   |          |
|-----------------------------------|----------|
| Newly Stangen Twister weiß 200 cm | 4201.200 |
| Newly Stangenhaken H50 5 kg       | 3021.200 |

## Bilderhaken



**Bilderhaken H10:** Kleiner Haken mit einer maximalen Tragfähigkeit von 4 kg. Nur für Perlonseil geeignet. Dank des Federmechanismus ist er, auch wenn er schon am Draht befestigt ist, leicht zu verstellen.

**Bilderhaken H30:** Der wohl kleinste Bilderhaken der Welt, daher geeignet zum Aufhängen von Klickrahmen und Bildern mit kleinen Klappösen. Maximale Tragfähigkeit 3 kg. Geeignet sowohl für Perlon- als auch für Stahlseil.

**Bilderhaken H50:** Maximale Tragfähigkeit 5 kg. Geeignet sowohl für Perlon- als auch für Stahlseil.

**Bilderhaken H100:** Der wohl zuverlässigste, selbstsichernde und stärkste Haken auf dem Markt. Geeignet bis 20 kg sowohl für Perlon- als auch für Stahlseil.

**H100 Sicherheitshaken:** Dieser Diebstahlsicherungshaken ist sehr solide, stark und zuverlässig mit einer Tragkraft von 20 kg sowohl am Perlon- als auch am Stahlseil. Geeignet für öffentliche Räume.

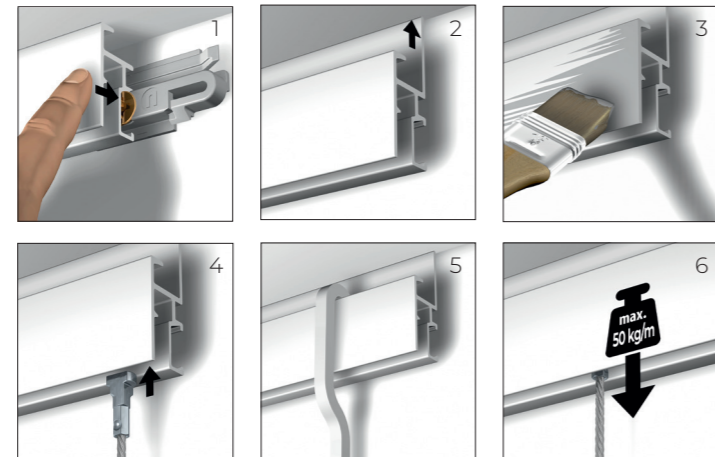
### Artikelnummern:

|                             |          |
|-----------------------------|----------|
| Newly H10 Bilderhaken       | 3024.100 |
| Newly H30 Bilderhaken       | 3023.100 |
| Newly H50 Bilderhaken       | 3021.100 |
| Newly H100 Bilderhaken      | 3020.100 |
| Newly H100 Sicherheitshaken | 3020.200 |



# R30

## Professional



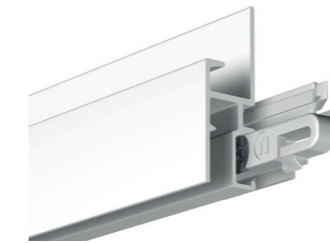
- 1 Einfache One-Click-Montage
- 2 Deckenbündige Montage
- 3 Überlackierbar
- 4 Aufhängung in beliebiger Position an der Schiene
- 5 Geeignet für Schwerlast-Aufhängestangen und -seile
- 6 Tragfähigkeit max. 50 kg/m



Sehen Sie sich hier das Installationsvideo an



## Bilderschiene R30



Die R30 ist eine professionelle Wandschiene, die sich exzellent für Galerien und Museen eignet, hergestellt aus hochwertigem Aluminium mit einer Tragfähigkeit von 50 kg/m (Abmessungen: 34,8 x 11,5 mm).

**Weiß/Primer:** Eine attraktive, frische weiße Farbe (RAL 9016), ohne besondere Vorbehandlung problemlos überlackierbar.

### Artikelnummern:

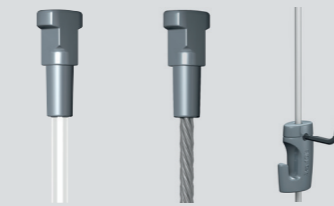
|                               |          |
|-------------------------------|----------|
| Newly R30 Schiene 200 cm weiß | 1301.200 |
| Newly R30 Schiene 300 cm weiß | 1301.300 |
| Newly R30 Endkappe weiß       | 2301.100 |
| Newly R30 Eckverbindung weiß  | 2301.200 |
| Newly R30 Montageset 200cm    | 4040.200 |
| Newly R30 Montageset 300cm    | 4040.300 |

|                               |           |
|-------------------------------|-----------|
| Newly Befestigungsclip weiß   | 3010.101* |
| Newly Bohrschablone           | 4090.100  |
| Newly Schraube (3,5 x45 mm)   | 4010.100* |
| Newly Trockenbauschraube      | 4010.110* |
| FISHER UX5x30R Universaldübel | 4020.050  |

\* 3 Stück pro Meter verwenden

Jede Schiene ist einzeln in Schrumpffolie verpackt, um Beschädigungen an der Oberfläche zu vermeiden.

## Seile und Stangen



Der Twister-Gleiter ist fest verbunden mit einem zuverlässigen transparenten Perlonseil  $\varnothing$  2 mm aus Polyamid oder mit einem avantgardistischen Stahlseil  $\varnothing$  1,8 mm erhältlich.

Beide Seile haben eine Tragfähigkeit von 20 kg. Alternativ zu diesen Seilen ist auch eine starre 2-mm-Stange mit Twister-Gleiter erhältlich.

### Artikelnummern:

#### Perlon Twister

|        |          |
|--------|----------|
| 100 cm | 5010.100 |
| 150 cm | 5010.150 |
| 200 cm | 5010.200 |
| 250 cm | 5010.250 |
| 300 cm | 5010.300 |
| 500 cm | 5010.500 |

#### Newly-Sets

|                                      |          |
|--------------------------------------|----------|
| Newly Hängeset Perlon Twister 200 cm |          |
| + H10 4-kg-Haken                     | 7025.200 |
| Newly Hängeset Perlon Twister 200 cm |          |
| + H100 20-kg-Haken                   | 7026.200 |

#### Stahl Twister

|        |          |
|--------|----------|
| 100 cm | 6010.100 |
| 150 cm | 6010.150 |
| 200 cm | 6010.200 |
| 250 cm | 6010.250 |
| 300 cm | 6010.300 |
| 500 cm | 6010.500 |

#### Stangen Twister

|                                   |          |
|-----------------------------------|----------|
| Newly Stangen Twister weiß 200 cm | 4201.200 |
| Newly Stangenhaken H50 5 kg       | 3021.200 |

## Aufhängestange



Bewährte Schwerlast-Hängestange für schwere Objekte. Die Stange ist aus Aluminium und der Bilderhaken aus massivem Stahl gefertigt. Die Stange in der Stärke 4 x 4 mm hat eine Länge von 200 cm.

### Artikelnummern:

|                            |          |
|----------------------------|----------|
| Newly S-Stange 200 cm weiß | 4110.200 |
| Newly S-Stangenhaken 40 kg | 3030.100 |

## Bilderhaken



**Bilderhaken H10:** Kleiner Haken mit einer maximalen Tragfähigkeit von 4 kg. Nur für Perlondraht geeignet. Dank des Federmechanismus ist er, auch wenn er schon am Draht befestigt ist, leicht zu verstellen.

**Bilderhaken H30:** Der wohl kleinste Bilderhaken der Welt, daher geeignet zum Aufhängen von Klickrahmen und Bildern mit kleinen Klappösen. Maximale Tragfähigkeit 3 kg. Geeignet sowohl für Perlon- als auch für Stahlseil.

**Bilderhaken H50:** Maximale Tragfähigkeit 5 kg. Geeignet sowohl für Perlon- als auch für Stahlseil.

**Bilderhaken H100:** Der wohl zuverlässigste, selbstsichernde und stärkste Haken auf dem Markt. Geeignet bis 20 kg sowohl für Perlon- als auch für Stahlseil.

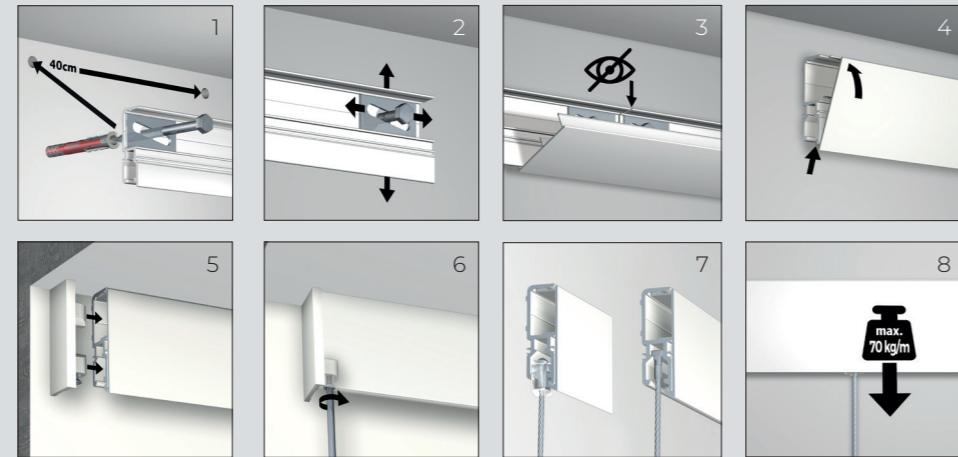
**H100 Sicherheitshaken:** Dieser Diebstahlsicherungshaken ist sehr solide, stark und zuverlässig mit einer Tragkraft von 20 kg sowohl am Perlon- als auch am Stahlseil. Geeignet für öffentliche Räume.

### Artikelnummern:

|                             |          |
|-----------------------------|----------|
| Newly H10 Bilderhaken       | 3024.100 |
| Newly H30 Bilderhaken       | 3023.100 |
| Newly H50 Bilderhaken       | 3021.100 |
| Newly H100 Bilderhaken      | 3020.100 |
| Newly H100 Sicherheitshaken | 3020.200 |

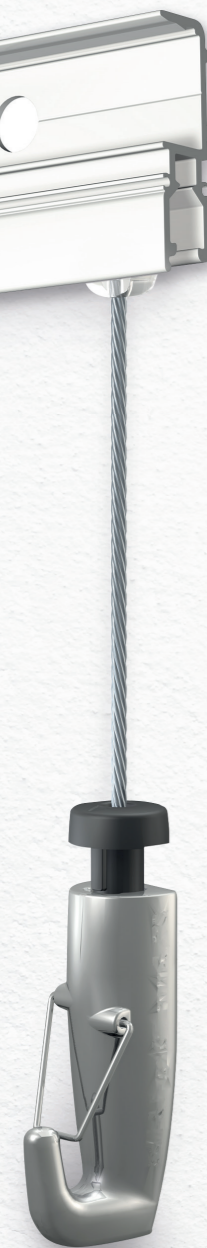
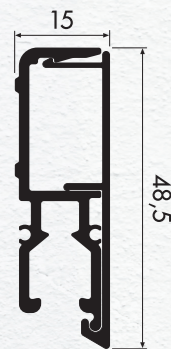
# R70

## Museum Line



Sehen Sie sich hier das Installationsvideo an

- |   |  |
|---|--|
| 1 Professionelle Wandschiene                | 5 Endkappe einsetzen                         |
| 2 Einfache bündige Montage an der Wand      | 6 Endkappe festschrauben                     |
| 3 Mühele Nivellierung mittels Montageplatte | 7 Geeignet für alle 2-mm-Newly-Aufhängeseile |
| 4 Abdeckhaube festklemmen                   | 8 Max. Tragfähigkeit 70 kg/m                 |



## Bilderschiene R70



Die R70-Bilderschiene ist aus hochwertigem Aluminium gefertigt und hat eine Tragfähigkeit von 70 kg/m. Die Schiene besteht aus zwei Teilen: einer Basisschiene aus Aluminium und einer Abdeckkappe, ebenfalls aus Aluminium. Erhältlich in der Farbe Weiß/Primer.

**Weiß/Primer:** Eine attraktive, frische weiße Farbe (RAL 9016), ohne besondere Vorbehandlung problemlos überlackierbar.

**Artikelnummern:**

|   |          |
|---|----------|
| Newly R70 Schiene 200 cm weiß           | 6110.200 |
| Newly R70 Schienenabdeckung 200 cm weiß | 6120.200 |

|  |           |
|--|-----------|
| Newly R70 Endkappe weiß                | 6100.040  |
| Newly R70 Montageset 200 cm            | 6100.050  |
| Neu R70 Einstellplatte                 | 6100.010  |
| Newly Edelstahlschraube Din 571 6 x 80 | 6100.020* |
| FISHER-Dübel 8 mm Duopower             | 6100.030* |

\* 3 Stück pro Meter verwenden

## Seile und Haken



**Stahlseil 2,5 mm Twister Lock**  
2,5 mm starkes Stahlseil mit Twister Lock für die sichere und zuverlässige Befestigung des Seils in der Schiene.

**Artikelnummern:**

|  |          |
|--|----------|
| Newly 2,5 mm Stahlseil Twister Lock 200 cm | 6200.200 |
| Newly 2,5 mm Stahlseil Twister Lock 300 cm | 6200.300 |
| Newly 2,5 mm Stahlseil Twister Lock 500 cm | 6200.500 |



**Sicherheitshaken H70 Auto-Grip Lock:**  
Speziell für das Aufhängen schwerer Kunstwerke entwickelt. Der Haken kann nur mit dem 2,5 mm starken Twister Lock-Stahlseil verwendet werden. Ausgestattet mit Sicherheits- und Auto-Lock-Funktion.

**Artikelnummern:**

|                                |          |
|--------------------------------|----------|
| Newly H70 Auto-Grip Lock 70 kg | 6100.100 |
|--------------------------------|----------|

## kompatibel mit



**Die R70-Bilderschiene ist kompatibel mit** allen Aufhängungsdrähten und -stangen aus 2 mm Stahl und Perlon. Die R70-Bilderschiene ist auch ideal zum Aufhängen kleinerer und leichter Kunstwerke. Verwenden Sie in diesem Fall den H100-Haken in Kombination mit den 2-mm-Aufhängedrähten.

**Artikelnummern:**

**Perlon Twister**

|        |          |
|--------|----------|
| 100 cm | 5010.100 |
| 150 cm | 5010.150 |
| 200 cm | 5010.200 |
| 250 cm | 5010.250 |
| 300 cm | 5010.300 |
| 500 cm | 5010.500 |

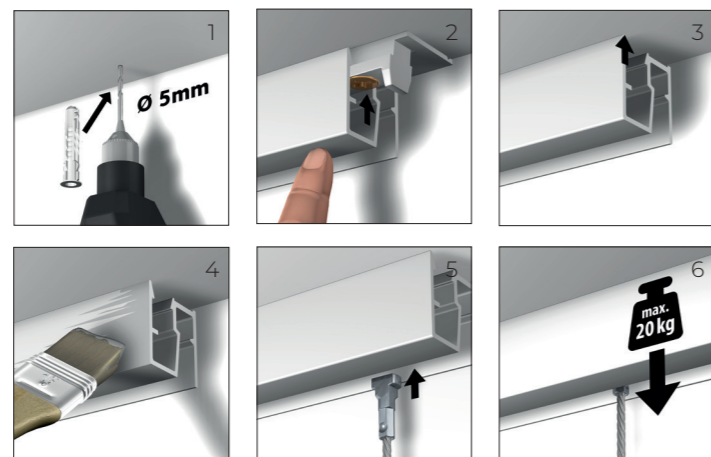
**Stahl Twister**

|        |          |
|--------|----------|
| 100 cm | 6010.100 |
| 150 cm | 6010.150 |
| 200 cm | 6010.200 |
| 250 cm | 6010.250 |
| 300 cm | 6010.300 |
| 500 cm | 6010.500 |

|                        |          |
|------------------------|----------|
| Newly H100 Bilderhaken | 3020.100 |
|------------------------|----------|

# R40

Up



- 1 Kann überall an der Decke angebracht werden
- 2 Der Twister-Gleiter ist nicht sichtbar
- 3 Deckenmontage
- 4 Überlackierbar
- 5 Aufhängung in beliebiger Position an der Schiene
- 6 Max. 20 kg/m.



Sehen Sie sich hier das Installationsvideo an

## Bilderschiene R40



Die R40-Bilderschiene ist die einzige Schiene der Welt, die mit Clips an der Decke befestigt werden kann. Einzigartig, die Schiene kann überall an der Decke montiert werden. Perfekt geeignet für die Installation in Schaufenstern für die Präsentation von Objekten aller Art. Die R40-Deckenschiene wird aus hochwertigem Aluminium gefertigt und hat eine Tragfähigkeit von bis zu 20 kg/m (Abmessungen: 18,3 x 17,6 mm).

**Erhältlich in Weiß/Primer:** Eine attraktive, frische weiße Farbe (RAL 9016), ohne besondere Vorbehandlung problemlos überlackierbar

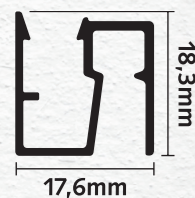
### Artikelnummern:

|                                  |           |
|----------------------------------|-----------|
| Newly R40 Up Schiene weiß 200 cm | 1401.200  |
| Newly R40 Endkappe weiß          | 2401.100  |
| Newly R40 Befestigungsclip       | 3010.400* |

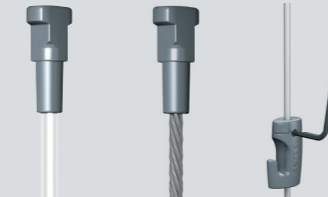
|                               |           |
|-------------------------------|-----------|
| Newly Schraube (3,5 x 45 mm)  | 4010.100* |
| FISHER UX5x30R Universaldübel | 4020.050* |
| Newly R40 Montageset 200cm    | 4044.200  |

\* 3 Stück pro Meter verwenden

Jede Schiene ist einzeln in Schrumpffolie verpackt, um Beschädigungen an der Oberfläche zu vermeiden.



## Seile und Stangen



Der Twister-Gleiter ist fest verbunden mit einem zuverlässigen transparenten Perlonseil  $\varnothing$  2 mm aus Polyamid oder mit einem avantgardistischen Stahlseil  $\varnothing$  1,8 mm erhältlich.

Beide Seile haben eine Tragfähigkeit von 20 kg. Alternativ zu diesen Seilen ist auch eine starre 2-mm-Stange mit Twister-Gleiter erhältlich.

### Artikelnummern:

#### Perlon Twister

|        |          |
|--------|----------|
| 100 cm | 5010.100 |
| 150 cm | 5010.150 |
| 200 cm | 5010.200 |
| 250 cm | 5010.250 |
| 300 cm | 5010.300 |
| 500 cm | 5010.500 |

#### Newly-Sets

|  |          |
|--|----------|
| Newly Hängeset Perlon Twister 200cm + H10 4-kg-Haken   | 7025.200 |
| Newly Hängeset Perlon Twister 200cm + H100 20-kg-Haken | 7026.200 |

#### Stahl Twister

|        |          |
|--------|----------|
| 100 cm | 6010.100 |
| 150 cm | 6010.150 |
| 200 cm | 6010.200 |
| 250 cm | 6010.250 |
| 300 cm | 6010.300 |
| 500 cm | 6010.500 |

#### Stangen Twister

|                                  |          |
|----------------------------------|----------|
| Newly Stangen Twister weiß 200cm | 4201.200 |
| Newly Stangenhaken H50 5 kg      | 3021.200 |

## Bilderhaken



**Bilderhaken H10:** Kleiner Haken mit einer maximalen Tragfähigkeit von 4 kg. Nur für Perlonseil geeignet. Dank des Federmechanismus ist er, auch wenn er schon am Draht befestigt ist, leicht zu verstellen.

**Bilderhaken H30:** Der wohl kleinste Bilderhaken der Welt, daher geeignet zum Aufhängen von Klickrahmen und Bildern mit kleinen Klappösen. Maximale Tragfähigkeit 3 kg. Geeignet sowohl für Perlon- als auch für Stahlseil.

**Bilderhaken H50:** Maximale Tragfähigkeit 5 kg. Geeignet sowohl für Perlon- als auch für Stahlseil.

**Bilderhaken H100:** Der wohl zuverlässigste, selbstsichernde und stärkste Haken auf dem Markt. Geeignet bis 20 kg sowohl für Perlon- als auch für Stahlseil.

**H100 Sicherheitshaken:** Dieser Diebstahlsicherungshaken ist sehr solide, stark und zuverlässig mit einer Tragkraft von 20 kg sowohl am Perlon- als auch am Stahlseil. Geeignet für öffentliche Räume.

### Artikelnummern:

|                             |          |
|-----------------------------|----------|
| Newly H10 Bilderhaken       | 3024.100 |
| Newly H30 Bilderhaken       | 3023.100 |
| Newly H50 Bilderhaken       | 3021.100 |
| Newly H100 Bilderhaken      | 3020.100 |
| Newly H100 Sicherheitshaken | 3020.200 |

# R50



## R50 Display

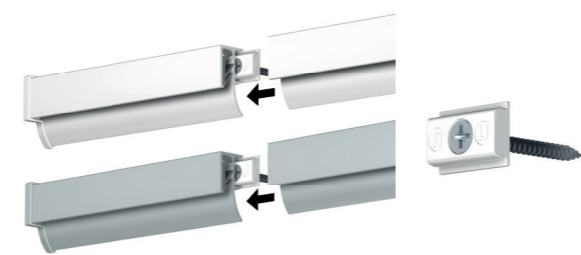
Newly R50 Display ist das kompakteste Profil unter den selbstklebenden Papierschiene. Auf perfekte Weise können Sie Karten, Poster und Zeichnungen präsentieren, ohne diese zu beschädigen. Zur Verwendung zu Hause, im Büro, in Schulen, Restaurants und Kindergärten. Die speziell entwickelte Gummiklemme ermöglicht das Einhängen von unterschiedlichen Papierstärken in ein und derselben Schiene. Die R50 Papierschiene wird aus hochwertigem Aluminium in Kombination mit einer integrierten Gummiklemme hergestellt (Abmessungen: 29,5 x 14,2 mm).



Sehen Sie sich hier das Installationsvideo an



## Bilderschiene R50



Erhältlich in 2 Farben.

**Weiß/Primer:** Eine attraktive, frische weiße Farbe (RAL 9016), ohne besondere Vorbehandlung problemlos überlackierbar.

**Alu/Silber:** Der elegante Silber-Look des eloxierten Aluminiums verleiht der Schiene eine moderne und robuste Ausstrahlung.

Die Schiene wird mit Endkappen, Schrauben und Dübeln geliefert.

### Artikelnummern:

|   |          |
|---|----------|
| Newly R50 Display Schiene set weiß 100 cm | 1501.100 |
| Newly R50 Display Schiene set weiß 200 cm | 1501.200 |
| Newly R50 Schiene alu 100 cm              | 1502.100 |
| Newly R50 Schiene alu 200 cm              | 1502.200 |
| Newly R50 Befestigungsclip                | 3010.500 |
| Newly R50 Endkappe weiß L + R             | 2501.100 |
| Newly R50 Endkappe alu L + R              | 2502.100 |





# H300

## Plattenhalter-Set



- 1 H300 Komplett-Set
- 2 Selbstarretierende untere Halterung
- 3 Obere Halterung
- 4 Einfache und schnelle Montage
- 5 Seile können auf der Rückseite problemlos verdeckt werden
- 6 Einfaches, flexibles und sicheres Aufhängen



Sehen Sie sich hier das Installationsvideo an



## Plattenhalter-Set



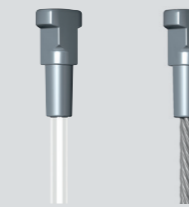
Das Plattenhalter-Set H300 ist eine perfekte und einzigartige Lösung, um Dibondplatten, Plexiglas, Holzplatten, Karton, Aluminium oder jedes andere Material mit einer Dicke zwischen 3 und 6 mm und einem Gewicht von 10 kg ohne Kleben, Festnageln oder Bohrungen in das Objekt an einer Wand aufzuhängen. Dank des flexiblen Klemmmechanismus lässt es sich mühelos montieren.

Das H300-Set besteht aus 2 selbstarretierenden unteren Halterungen, 2 oberen Halterungen und einer Anleitung. Lieferung ohne Seile.

### Artikelnummern:

|                                    |          |
|------------------------------------|----------|
| Newly H300 Plattenhalter-Set 10 kg | 7070.300 |
|------------------------------------|----------|

## Seile



Der Twister-Gleiter ist fest verbunden mit einem zuverlässigen transparenten Perlonseil  $\varnothing$  2 mm aus Polyamid oder mit einem avantgardistischen Stahlseil  $\varnothing$  1,8 mm erhältlich.

Beide Seile haben eine Tragfähigkeit von 20 kg.

Alternativ zu diesen Seilen ist auch eine starre 2-mm-Stange mit Twister-Gleiter erhältlich.

### Artikelnummern:Perlon Twister

|        |          |
|--------|----------|
| 100 cm | 5010.100 |
| 150 cm | 5010.150 |
| 200 cm | 5010.200 |
| 250 cm | 5010.250 |
| 300 cm | 5010.300 |
| 500 cm | 5010.500 |

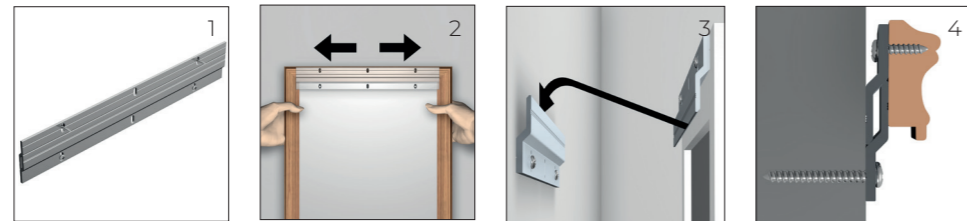
### Stahl Twister

|        |          |
|--------|----------|
| 100 cm | 6010.100 |
| 150 cm | 6010.150 |
| 200 cm | 6010.200 |
| 250 cm | 6010.250 |
| 300 cm | 6010.300 |
| 500 cm | 6010.500 |

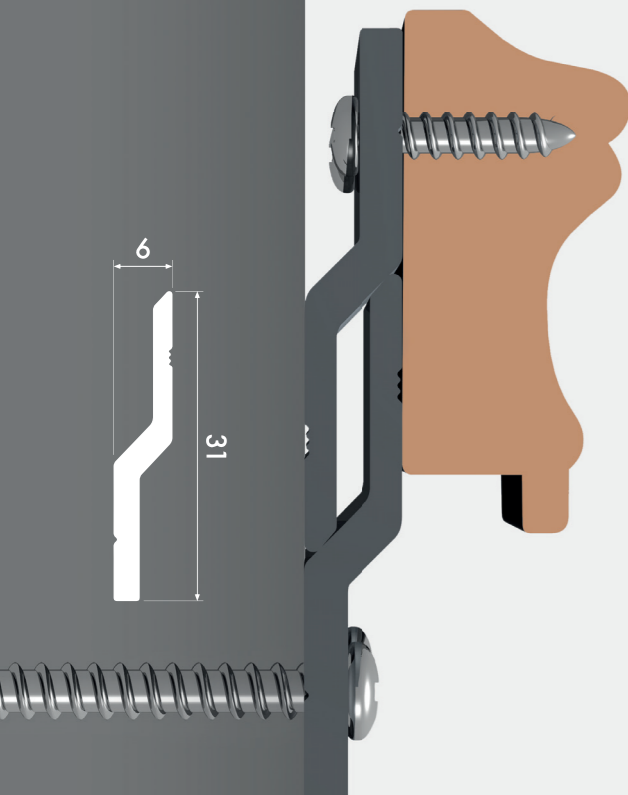


# Z100

## Z100 Powerbar



- 1 Kann an beliebiger Stelle an der Wand montiert werden
- 2 Das Panel kann verstellt werden
- 3 Ein Teil am Paneel, das andere an der Wand befestigen
- 4 Einfaches, flexibles und sicheres Aufhängen



## Z100



Die Z100-Powerbar von Newly bietet eine verstellbare Lösung zum Aufhängen großer Paneele. Damit lassen sich auch größere Paneele stabil und bündig aufhängen. Ein Teil der Z100 wird am Paneel, das andere Teil an der Wand befestigt. Das Paneel kann horizontal verstellt werden.

Die Z100-Powerbar ist in den Größen 20 cm, 40 cm, 60 cm, 100 cm und 200 cm erhältlich. Das für die Montage der Z100 erforderliche Montageset besteht aus 4 Schrauben und 2 Dübeln.

### Artikelnummern:

|                                      |          |
|--------------------------------------|----------|
| Newly Z100 Powerbar 40 cm (2er Paar) | 7100.040 |
| Newly Z100 Powerbar 60 cm (2er Paar) | 7100.060 |
| Newly Z100 Powerbar 100 cm (p/10)    | 7100.100 |
| Newly Z100 Powerbar 200 cm (p/10)    | 7100.200 |

|                                   |           |
|-----------------------------------|-----------|
| Newly Z100 Schraube 3,5 x 40 PZ 2 | 4010.150* |
| Newly Z100 Schraube 3,5 x 12 Pz 2 | 4010.160* |
| FISCHER X5x30r Dübel              | 4020.050* |
| Newly Z100 Montageset 20 cm       | 4045.020  |

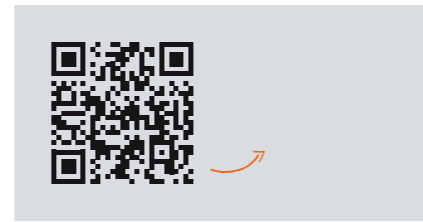
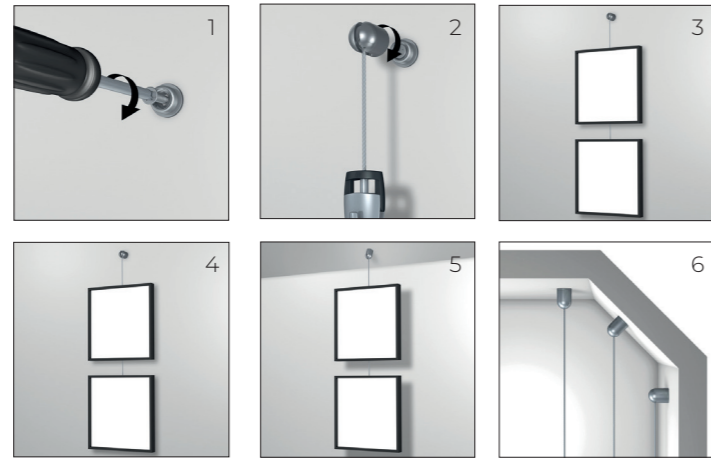
\* Empfohlen 1 Stück/10 cm



# SOLOHÄNGER



## Solohänger



Sehen Sie sich hier das Installationsvideo an

Eine großartige Lösung für Flexibilität mit einem Minimum an Installationsaufwand. Perfekt zum Aufhängen von Objekten an einer Decke, aber auch an einer schmalen Wand, an Säulen, in Schaufenstern und an Stahldecken. Der Solohänger bietet die Möglichkeit, mehrere Objekte untereinander an einem einzigen Seil aufzuhängen, bis zu einem Gesamtgewicht von 20 kg pro Set.

Der Solohänger ist als Set mit einem Stahl- oder Perlonseil erhältlich. Das Set mit Perlonseil wird zusammen mit dem H10-Bilderhaken geliefert. Ein komplettes Solohänger-Set mit Stahlseil besteht aus Montagefuß, Endkappe, Stahlseil 1,8 mm (100, 200 oder 500 cm) H100-Bilderhaken, Dübel und Schraube.

Das komplette Solohänger-Set mit Perlonseil besteht aus Montagefuß, Endkappe, Perlonseil 2 mm (200 cm), H10-Bilderhaken, Dübel und Schraube.

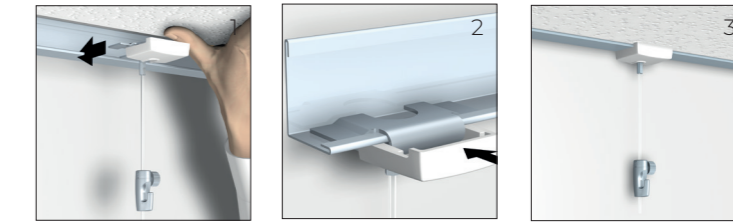
| Artikelnummern:                              |          |
|--|----------|
| Newly Solohänger-Set Stahldraht 100 cm 20 kg | 7030.100 |
| Newly Solohänger-Set Stahldraht 200 cm 20 kg | 7030.200 |
| Newly Solohänger-Set Stahldraht 500 cm 20 kg | 7030.500 |
| Newly Solohänger-Set Perlonseil 200 cm 4 kg  | 7035.200 |



# DECKENAUFHÄNGER



## Deckenaufhänger



Sehen Sie sich hier das Installationsvideo an

Der parallel zur Wand verlaufende Stahlstreifen einer abgehängten Decke kann mit dem Deckenaufhänger auch als Aufhängesystem genutzt werden. Flexibel, einfach und sicher, ohne Montage eines Schienensystems oder Bohrlöchern in der Decke.

| Artikelnummern:                              |          |
|--|----------|
| Newly Deckenaufhänger-Set Perlon 200 cm 5 kg | 7040.200 |
| Newly Deckenaufhänger-Set Perlon 200 cm 4 kg | 7042.200 |

Ein komplettes Deckenaufhänger-Set besteht aus einer Deckenklemme mit Kappe, 200 cm Perlonseil und einem Bilderhaken.



# STOPPER

## Stopper

Das Newly Stopper-Set ist eine einfache, aber geniale Lösung für eine schräg montierte Bilderschiene, wie beispielsweise an Treppenaufgängen oder Dachschrägen.

Den Nippel einfach in der gewünschten Position in die Schiene schrauben. Daraufhin dient er als Stopper und verhindert, dass das Seil nach unten rutscht.

Ein komplettes Stopper-Set besteht aus einem Schraubnippel, Perlonseil 150 cm, H50-Bilderhaken und Inbusschlüssel.



Artikelnummern:

Newly Stopper-Set 5 kg

7020.200



# VERKAUFS- UNTERSTÜTZUNG

## Verkaufsunterstützung

Floor Display



Um den Verkauf und die Werbung für Newly Aufhängesysteme zu unterstützen, bietet Newly eine Auswahl an verkaufsunterstützendem Material an.

Sample Box



Catalog & Mini



Sample kit

Article numbers:

|                                  |          |
|----------------------------------|----------|
| Newly Floor Display              | 9010.250 |
| Newly Sample Box complete        | 9010.180 |
| Newly Sample Box R70 Museum Line | 9010.190 |
| Newly mini Katalog               | 9090.100 |
| Newly Katalog DE                 | 9090.221 |
| Newly Sample kit R10             | 9010.110 |
| Newly Sample kit R20             | 9010.120 |
| Newly Sample kit R40             | 9010.170 |

WARRANTY  
**10**  
YEARS

Newly  
Herastraat 39  
5047 TX Tilburg  
Niederlande

Powered by Artiteq